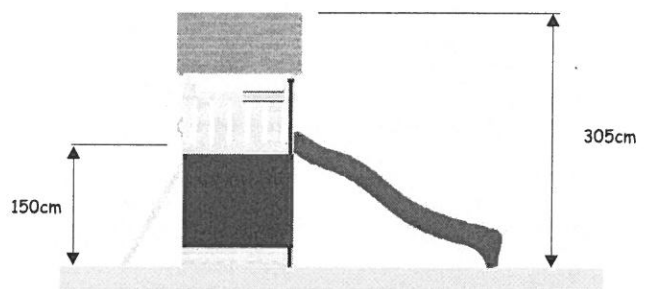
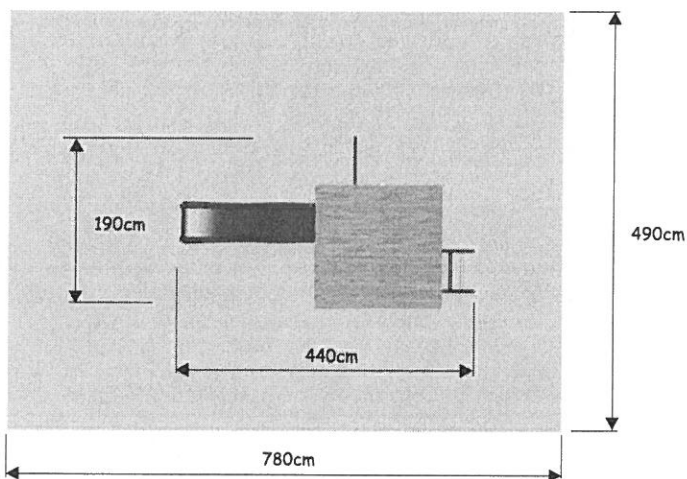


HEROLD VARIANT FLEXI Věž 150 se střechou



Určeno pro veřejný sektor splňující normu ČSN EN 1176-1: 2009



uživatelé hřiště: děti od 3 do 14 let
počet uživatelů: max. 4
rozměr dopadové zóny: 780 x 490cm
rozměr sestavy: 440 x 190cm
rozměr plošiny: 116x134
výška podesty: 150cm
celková výška: 305cm
celková hmotnost: 100kg

kotvení: betonovací trubkové (věž)
závitové kotvy (žebřík, skluzavka)
materiál: smrk, plast, kov
povrchová úprava: tlak. impregnace
dopadová plocha: materiál tlumící pád
podle EN 1176-1 pro výšku 150cm
skluzavka: plastová pro veřejný sektor

výrobce: Radek Herold - HEROLD
Čáslavská 229
Kutná Hora 284 01



HEROLD VARIANT FLEXI

Věž 150 se střechou

Pokyny k montáži a montážní návod

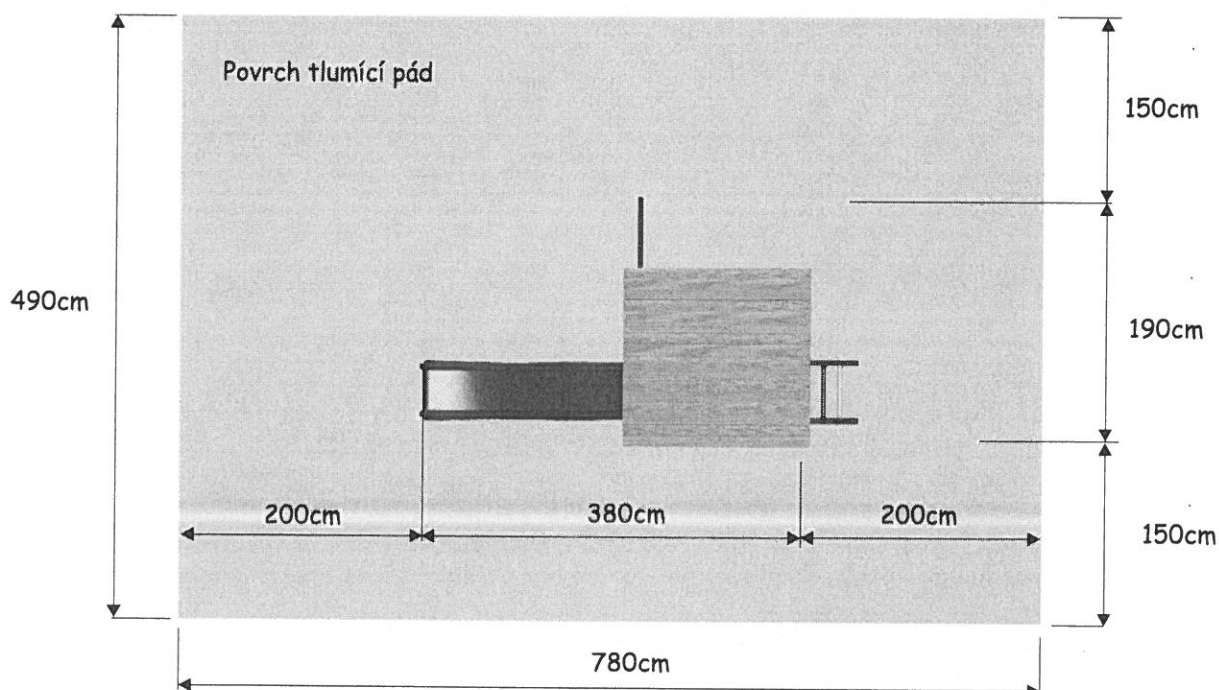
Toto dětské hřiště splňuje požadavky ČSN EN 1176-1,3: 2009 za předpokladu, že je smontováno podle návodu a za použití dodaných komponentů. Z toho důvodu nemějte jednotlivé díly ani nedoplňujte dalšími, kromě těch které dodá výrobce. Sestava je primárně určena pro veřejný sektor - obce, MŠ, hotely apod. Hřiště by mělo být montováno nejméně dvěma dospělými osobami pro snadnější manipulaci s rozměrnými díly. Při instalaci zabraňte přístupu dětí dokud není kompletně hotovo a předáno k užívání. Návod pečlivě uschovejte. Před započatím montáže se přesvědčete, že máte dostatek prostoru k umístění sestavy včetně dopadových ploch podle nákresu. Tento prostor nesmí obsahovat žádné překážky, do kterých by mohl narazit padající uživatel a které by mohly způsobit zranění. Materiál v nárazové ploše je pro výšku podesty definován podle tabulky:

Materiál ¹⁾	Popis mm	Min. ²⁾ hloubka mm	Max. výška pádu mm
Trávník/půda			≤ 1 000
Kůra	zrnitost 20 až 80	300	≤ 3 000
Dřevěné hobliny	zrnitost 5 až 30		
Písek ³⁾	zrnitost 0,2 až 2		
Štěrka ³⁾	zrnitost 2 až 8		
Jiné materiály	podle zkoušek HIC (viz EN 1177)		kritická výška pádu podle zkoušek

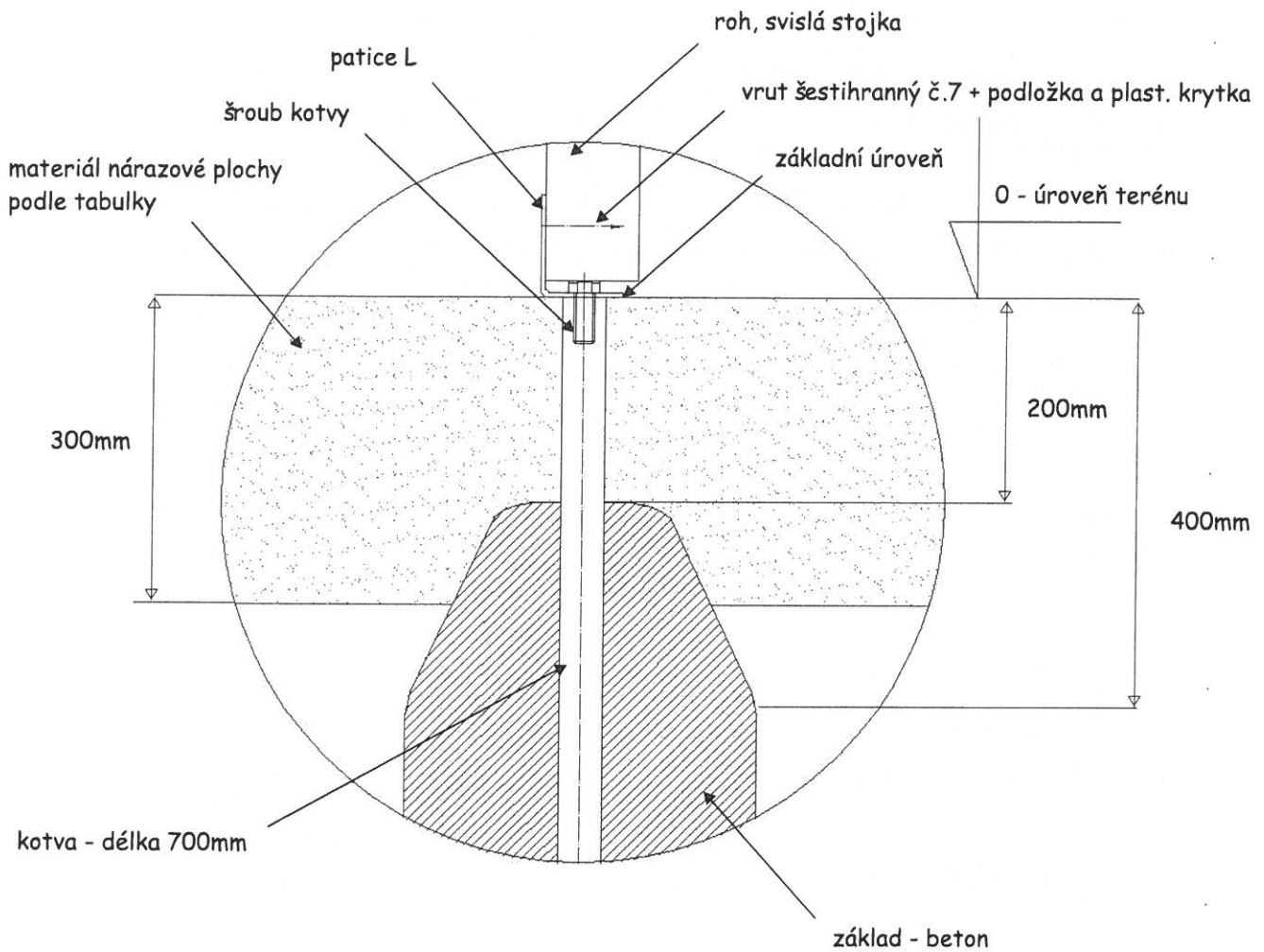
¹⁾ Materiály připravené právě k použití na dětských hřištích.
²⁾ Viz poznámku k 4.1.3 EN 1177:1997.
³⁾ Bez prachových a jílových částic.

Dále je třeba prověřit terén zda se v místě pod povrchem nevyskytují inženýrské stavby (vodovod, kabely apod.). V případě nejistoty zákazníka, musíte zažádat katastrální úřad o výpis. Bezpečné upevnění sestavy je provedeno pomocí betonovacích kotev a patič "L". Horní hrana kotvy (trubky) je současně nulovou úrovní od které se měří výška stavby a podlažky. Všechny kotvy musí být v této rovině, zvláště pokud je věž součástí některé ze sestav Flexi.

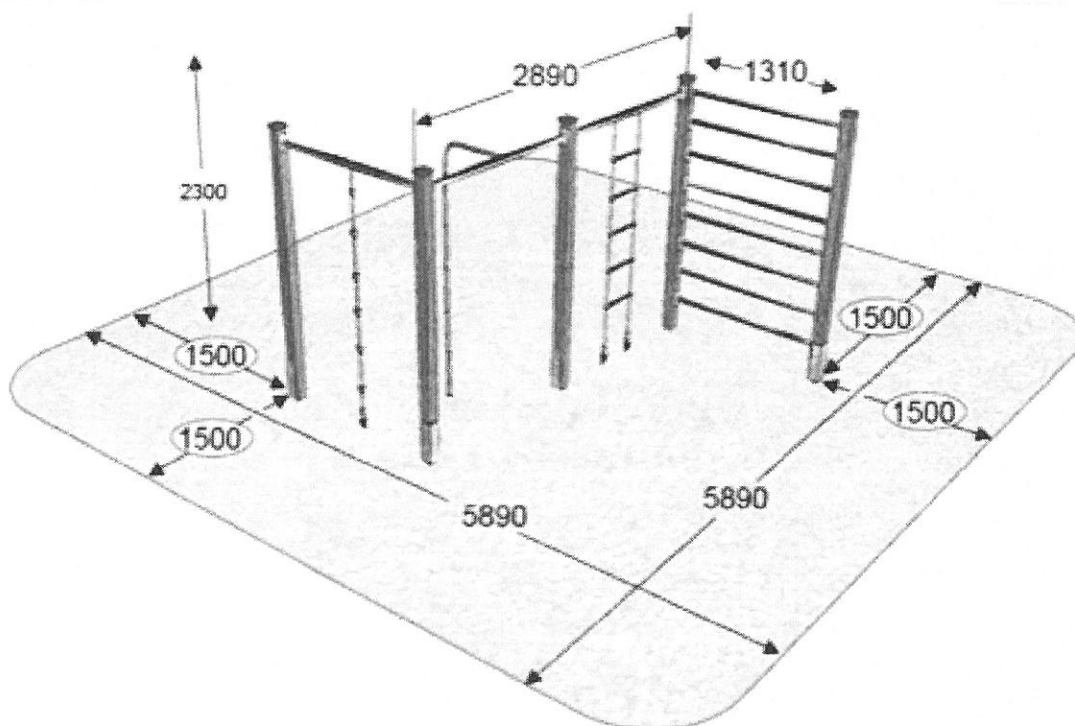
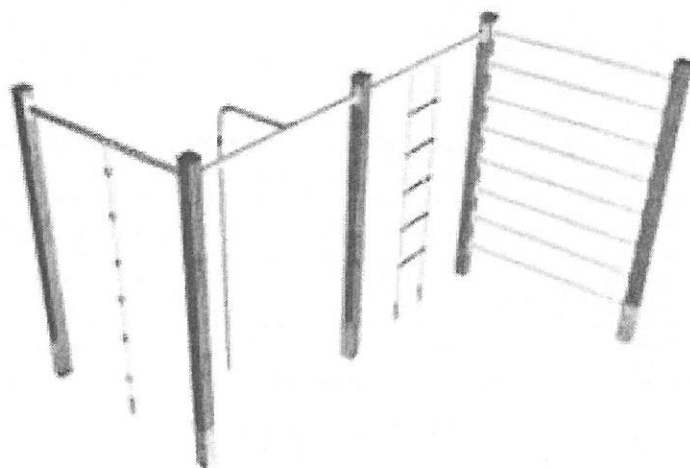
Rozměry dopadové plochy a umístění konstrukce:



Kotvení sestavy ke každé svislé stojce (rohu): 4x.



Šplhací sestava Fairway 17 - new



Dopadové plochy: 589 x 589 cm
Nutný volný prostor: 662 x 689 cm
Výška pádu 2,3 m